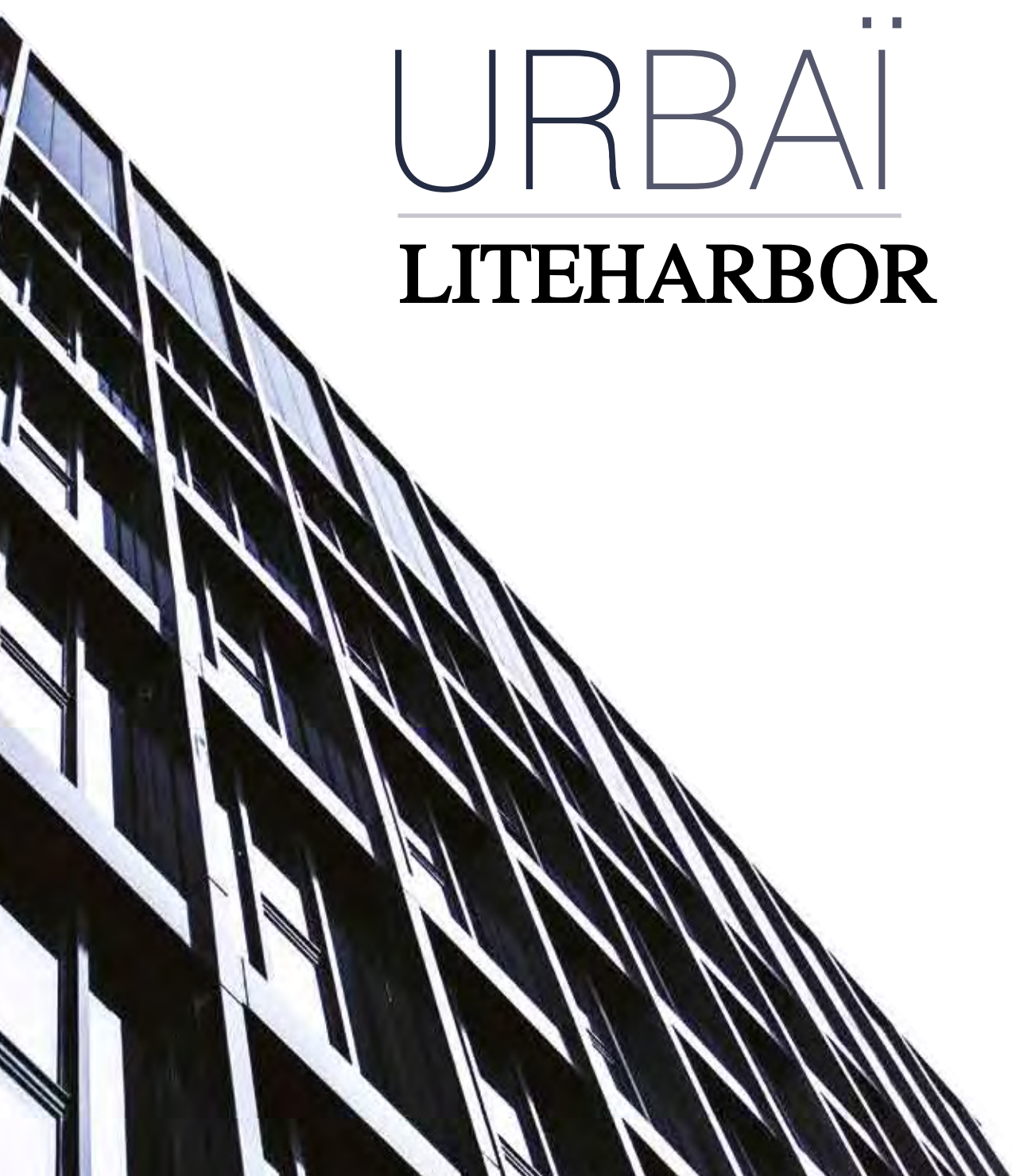




URBAI

LITEHARBOR





ABOUT LITEHARBOR

Liteharbor Lighting Technology Co., Ltd is a famous lighting manufacturer focus on high quality residential lighting, commercial lighting, industrial lighting and architectural lighting, founded 2005 by Billy Liang in Foshan City GD China. We have more than 200 machineries, 350 employees and 200,000 square feet factories.

To insure all the quality controlled and the delivery on time, we make all the parts and finishes in house, such as molds, CNC center, hardware stamping, spinning, hydraulic pressing, die casting, polishing, drilling and tapping, laser cutting, bending, welding, powder coating, anodizing, driver assembling and finished products assembling. By making all parts in house we help customers saving 20%-30% cost comparing other companies. All our products are cETLus, cULus, FCC, ES or CE and CQC approved.

To keep supplying our customers brand new products, our 20+ members R&D team design more than 20 new items each year. With our efficiency product developing, both our customers and Liteharbor are lighting industry pioneers and leaders.

Liteharbor has Professional QC team who are 20 Years experienced in lighting industry. We have ISO system, QMS system, TQM system and ERP system to support our daily management.

THE URBAÏ COLLECTION COMBINES SIMPLICITY AND ENERGY EFFICIENT PERFORMANCE.

The Liteharbor Urbaï recessed luminaire collection has been designed to provide optimal performances along with visual comfort all within a simplistic and contemporary style.

By pairing and refining ECO2 and Concerto series strengths while offering even more features, this new series benefits from the expertise and knowledge we acquired throughout several years of developing reliable LED dedicated light fixtures.

To create this new product line, our engineers implemented top of the line components on an improved robust and reliable platform by using our reputed fabrication and assembly skills which we mastered through 27 years of manufacturing recessed light fixtures in our 100% North-American facilities.

All this to achieve the perfect halogen lamp fixture replacement!

The new Urbaï series is ideal for residential and commercial applications while meeting your many needs.

CONTENTS

3-1/2" Trims _____	4
4" Trims _____	14
Housings _____	26
Accessories _____	29

LA COLLECTION URBAÏ UNIT SIMPLICITÉ ET PERFORMANCE ÉCOÉNERGÉTIQUE.

La collection de luminaires encastrés Urbaï de Liteharbor a été conçue pour procurer une performance et un confort visuel optimaux dans un style simpliste et actuel.

En joignant et peaufinant les forces d'ECO2 et Concerto tout en offrant encore plus de fonctionnalités, cette nouvelle gamme de produits bénéficie de l'expertise et du savoir-faire que nous avons acquis à travers plusieurs années de conception d'appareils fiables d'éclairage à DEL dédiée.

Pour créer cette nouvelle série d'encastres, nos ingénieurs ont jumelé des composants de première qualité et les ont intégrés dans une plateforme améliorée robuste et fiable. Ils se sont également assurés de mettre à profit nos réputées compétences de fabrication et d'assemblage acquises au cours des 27 dernières années et qui consistent à assumer la totalité du processus de production et d'assemblage de luminaires encastrés, et ce dans nos installations 100% nord-américaines.

Tout ça pour créer une solution de remplacement de choix aux luminaires encastrés à lampes halogènes !

La nouvelle série Urbaï convient parfaitement aux applications résidentielles et commerciales tout en répondant à vos nombreux besoins.

TABLE DES MATIÈRES

Garnitures 3-1/2 po _____	4
Garnitures 4 po _____	14
Boîtiers _____	26
Accessoires _____	29

3¹/₂''

UR3A 6
(DR3A)



UR3B 7
(DR3B)



UR3C 8
(DR3C)



UR3E 9
(DR3E)



UR3F 10
(DR3F)



UR3G 11
(DR3G)



UR3H 12
(DR3H)



UR3J 13
(DR3J)



URBAI

UR4A 16
(DR4A)



UR4B 17
(DR4B)



UR4C 18
(DR4C)



UR4D 19
(DR4E)



UR4E 20
(DR4F)



UR4G 21
(DR4G)



UR4H 22
(DR4H)



UR4J 23
(DR4J)



UR4K 24
(DR4K)





3^{1/2} ||



3 1/2"

UR3A (DR3A)

ROUND ADJUSTABLE TRIM GARNITURE RONDE ORIENTABLE



80+
CRI / IRC

Only with
2700K and
3000K
Seulement
avec 2700K
et 3000K

90+
CRI / IRC

K

2700K
3000K
3500K
4000K



3 SDCM



S - 16°
M - 32°
L - 48°



ELV
0-10V



10W:
915 lm MAX
15W:
1255 lm MAX



MG

3050K
to / à
1800K
15W only
15W uniquement



Performance 1
(10W)
Performance 2
(15W)

**120V
277V**



ø 3-3/4"
(95 mm)



RDM/DMX



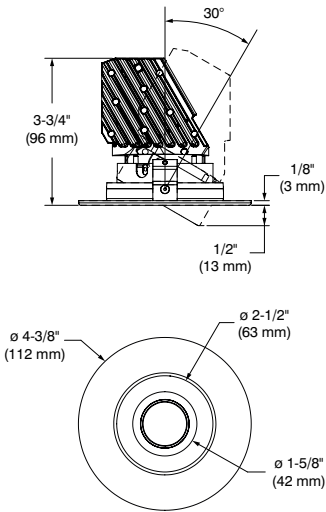
Warm
Dimming



CCT
Changeable



PoE
Solution








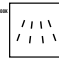









**UR3A-12BR
(DR3A-12BB)**
(Illustrated / Illustrée)

ORDERING CODES / CODES DE COMMANDE

MODEL MODÈLE	LENSES LENTILLES	TRIM FINISHES FINIS DE GARNITURES	MARINE GRADE QUALITÉ MARINE	COLOR TEMPERATURES TEMPÉRATURES DE COULEUR	CRI IRC	BEAMS FAISCEAUX
UR3A (DR3A)	Without lens (std) Sans lentille (std)	-03SA Satin Gold / Or satiné -04BR Brushed Chrome / Chrome brossé	MG (optional) May be applied on finishes: -11 and -22 (optionnel) S'applique sur les finis suivants : -11 et -22	27 2700K 30 3000K 35 3500K 40 4000K 3CCT 3000K,3500K,4000K WD Warm Dimming Gradation chaude	80 90	S Spot (16°) / Étroit (16°) M Narrow Flood (32°) Moyen (32°) L Flood (48°) / Large (48°)
	C Clear / Claire	-11 Matte White / Blanc mat				
	F Frosted / Givrée	-12BR Brushed Nickel / Nickel brossé				
	H Honeycomb Hexagonale	-13 Satin Nickel / Nickel satiné -22 Matte Black / Noir mat				
	L Linear / Linéaire					
	P Prismatic Prismatique					
	S Solite / Solite					

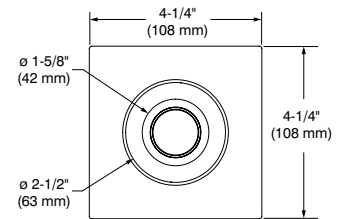
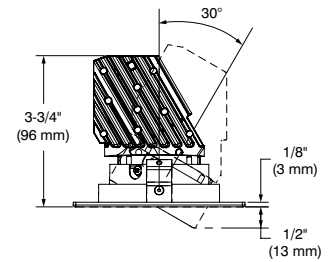
Only with 2700K and 3000K
Seulement avec 2700K et 3000K

SQUARE ADJUSTABLE TRIM
GARNITURE CARRÉE ORIENTABLE

	80+ CRI / IRC	90+ CRI / IRC								MG			120V 277V					
	Only with 2700K and 3000K Seulement avec 2700K et 3000K		2700K 3000K 3500K 4000K	3 SDCM	S - 16° M - 32° L - 48°	ELV 0-10V	10W: 915 lm MAX 15W: 1255 lm MAX		3050K to / à 1800K 15W only 15W uniquement		30°	Performance 1 (10W) Performance 2 (15W)	ø 3-3/4" (95 mm)	RDM/DMX	Warm Dimming	3CCT Changeable	PoE Solution	



UR3B-11
(DR3B-11)
(Illustrated / Illustrée)



ORDERING CODES / CODES DE COMMANDE

MODEL MODÈLE	LENSES LENTILLES	TRIM FINISHES FINIS DE GARNITURES	MARINE GRADE QUALITÉ MARINE	COLOR TEMPÉRATURES TEMPÉRATURES DE COULEUR	CRI IRC	BEAMS FAISCEAUX
UR3B (DR3B)	Without lens (std) Sans lentille (std)	-03SA Satin Gold / Or satiné	MG (optional) May be applied on finishes: -11 and -22 (optionnel) S'applique sur les finis suivants : -11 et -22	27 2700K	80 90	S Spot (16°) / Étroit (16°) M Narrow Flood (32°) Moyen (32°) L Flood (48°) / Large (48°)
	C Clear / Claire	-04BR Brushed Chrome / Chrome brossé		30 3000K		
	F Frosted / Givrée	-11 Matte White / Blanc mat		35 3500K		
	H Honeycomb Hexagonale	-12BR Brushed Nickel / Nickel brossé		40 4000K		
	L Linear / Linéaire	-13 Satin Nickel / Nickel satiné		3CCT 3000K, 3500K, 4000K		
	P Prismatic Prismatique	-22 Matte Black / Noir mat		WD Warm Dimming Gradation chaude		
	S Solite / Solite					

Only with 2700K and 3000K
Seulement avec 2700K et 3000K

3 1/2"

UR3C

(DR3C)

ROUND SHOWER TRIM

GARNITURE RONDE POUR DOUCHE



80+
CRI / IRC

Only with
2700K and
3000K
Seulement
avec 2700K et
3000K



90+
CRI / IRC



2700K
3000K
3500K
4000K



3 SDCM



L - 48°



ELV
0-10V



10W:
764 lm MAX
15W:
1048 lm MAX



3050K
to / à
1800K
15W only
15W uniquement



MG

Performance 1
(10W)
Performance 2
(15W)



120V
277V



ø 3-3/4"
(95 mm)



DMX
RDM



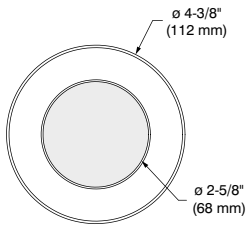
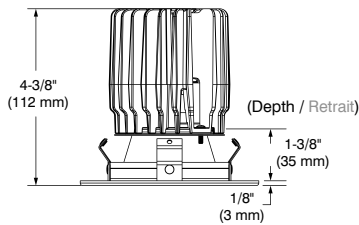
Warm
Dimming



CCT
Changeable



PoE
Solution



UR3CF-04BRAN
(DR3CF-04BRAN)
(Illustrated / Illustrée)

ORDERING CODES / CODES DE COMMANDE

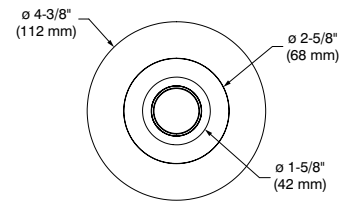
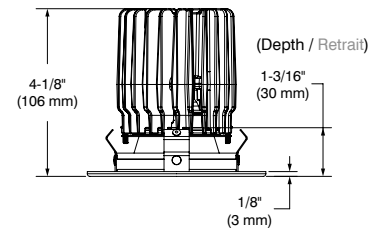
MODEL MODÈLE	LENSES LENTILLES	TRIM FINISHES FINIS DE GARNITURES	REFLECTORS REFLECTEURS	MARINE GRADE QUALITÉ MARINE	COLOR TEMPERATURES TEMPÉRATURES DE COULEUR	CRI IRC	BEAM FAISCEAU	
UR3C (DR3C)	F Frosted (std) Givrée (std)	-03SA Satin Gold Or satiné	PAINTED / PEINT		MG (optional) May be applied on finishes: -11 and -22 (optionnel) S'applique sur les finis suivants : -11 et -22	27 2700K	L Flood (48°)	
			11 Matte White Blanc mat	30 3000K				
	C Clear / Claire	-04BR Brushed Chrome Chrome brossé	22 Matte Black Noir mat			35 3500K	40 4000K	90
			AN Natural Anodized Anodisé naturel	3CCT 3000K, 3500K, 4000K				
	-11 Matte White Blanc mat	WD Warm Dimming Gradation chaude						
						-12BR Brushed Nickel Nickel brossé		
	FC Frosted clear center Givrée centre clair	-13 Satin Nickel Nickel satiné	-22 Matte Black Noir mat	Not available with -03SA finish Non disponible avec le fini -03SA		Only with 2700K and 3000K Seulement avec 2700K et 3000K		

ROUND DOWNLIGHT REGRESSED TRIM
GARNITURE RONDE FIXE EN RETRAIT

	80+ CRI / IRC	90+ CRI / IRC								MG		120V 277V					
	Only with 2700K and 3000K Seulement avec 2700K et 3000K		2700K 3000K 3500K 4000K	3 SDCM	S - 16° M - 32° L - 48°	ELV 0-10V	10W: 764 lm MAX 15W: 1048 lm MAX		3050K to / à 1800K 15W only 15W uniquement	MG	Performance 1 (10W) Performance 2 (15W)	ø 3-3/4" (95 mm)	RDM/DMX	Warm Dimming	CCT Changeable	PoE Solution	



UR3E-13AN
(DR3E-13AN)
(Illustrated / Illustrée)



ORDERING CODES / CODES DE COMMANDE

MODEL MODÈLE	LENSES LENTILLES	TRIM FINISHES FINIS DE GARNITURES	REFLECTORS RÉFLECTEURS	MARINE GRADE QUALITÉ MARINE	COLOR TEMPERATURES TEMPÉRATURES DE COULEUR	CRI IRC	BEAMS FAISCEAUX
UR3E (DR3E)	Without lens (std) Sans lentille (std)	-03SA	Satin Gold Or satiné	PAINTED / PEINT 11 Matte White Blanc mat	MG (optional) May be applied on finishes: -11 and -22 (optionnel) S'applique sur les finis suivants : -11 et -22	27 2700K 30 3000K 35 3500K 40 4000K 3CCT 3000K,3500K,4000K WD Warm Dimming Gradation chaude	S Spot (16°) Étroit (16°) M Narrow Flood (32°) Moyen (32°) L Flood (48°) Large (48°)
	C Clear / Claire		-04BR				
	F Frosted / Givrée	-11		Matte White Blanc mat			
	H Honeycomb Hexagonale		-12BR	Brushed Nickel Nickel brossé			
	L Linear / Linéaire	-13		Satin Nickel Nickel satiné			
	P Prismatic Prismatique		-22	Matte Black Noir mat			
	S Solite / Solite						

Not available with **-03SA** finish
Non disponible avec le fini **-03SA**

Only with 2700K and 3000K
Seulement avec 2700K et 3000K



3 1/2 II

UR3F (DR3F)

ROUND DOWNLIGHT REGRESSED TRIM WITH PINHOLE APERTURE
GARNITURE RONDE FIXE EN RETRAIT À OUVERTURE RÉDUITE



80+
CRI / IRC

Only with
2700K and
3000K
Seulement
avec 2700K
et 3000K

90+
CRI / IRC



2700K
3000K
3500K
4000K



3 SDCM



S - 16°
M - 32°



ELV
0-10V



10W:
618 lm MAX
15W:
848 lm MAX



3050K
to / à
1800K
15W only
15W uniquement



Performance 1
(10W)
Performance 2
(15W)



120V
277V



ø 3-3/4"
(95 mm)



RDM/DMX



Warm
Dimming



CCT
Changeable



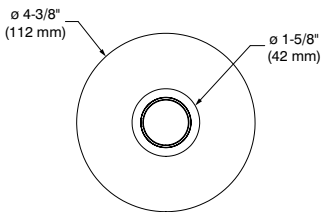
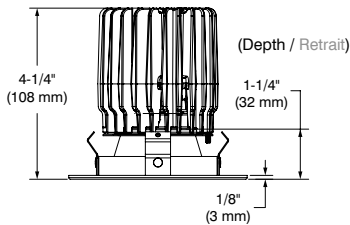
PoE
Solution



PoE
Solution



PoE
Solution



**UR3FC-2222
(DR3FC-2222)**
(Illustrated / Illustrée)

ORDERING CODES / CODES DE COMMANDE

MODEL MODÈLE	LENSES LENTILLES	TRIM FINISHES FINIS DE GARNITURES	REFLECTORS RÉFLECTEURS	MARINE GRADE QUALITÉ MARINE	COLOR TEMPÉRATURES TEMPÉRATURES DE COULEUR	CRI IRC	BEAMS FAISCEAUX
UR3F (DR3F)	Without lens (std) Sans lentille (std)	-03SA	Satin Gold Or satiné	PAINTED / PEINT 22 Matte Black Noir mat	MG (optional) May be applied on finishes: -11 and -22 (optionnel) S'applique sur les finis suivants : -11 et -22	27 2700K 30 3000K 35 3500K 40 4000K 3CCT 3000K,3500K,4000K WD Warm Dimming Gradation chaude	80 90 S Spot (16°) Étroit (16°) M Narrow Flood (32°) Moyen (32°)
	C Clear / Claire	-04BR	Brushed Chrome Chrome brossé				
	F Frosted / Givrée	-11	Matte White Blanc mat				
	H Honeycomb Hexagonale	-12BR	Brushed Nickel Nickel brossé				
	L Linear / Linéaire	-13	Satin Nickel Nickel satiné				
	P Prismatic Prismatique	-22	Matte Black Noir mat				
	S Solite / Solite						

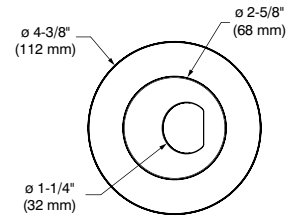
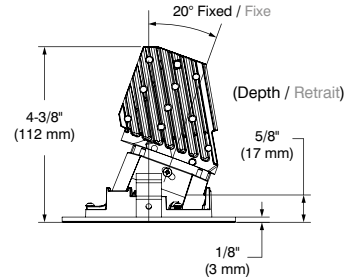
Only with 2700K and 3000K
Seulement avec 2700K et 3000K

ROUND WALL WASH TRIM
GARNITURE RONDE À ÉCLAIRAGE MURAL

	80+ CRI / IRC	90+ CRI / IRC								MG		120V 277V					
	Only with 2700K and 3000K Seulement avec 2700K et 3000K		2700K 3000K 3500K 4000K	3 SDCM	L - 65°	ELV 0-10V	10W: 516 lm MAX 15W: 672 lm MAX		3050K to / à 1800K 15W only 15W uniquement		Performance 1 (10W) Performance 2 (15W)		ø 3-3/4" (95 mm)	RDM/DMX	Warm Dimming	3 CCT Changeable	PoE Solution



UR3GF-1111
(DR3GF-1111)
(Illustrated / Illustrée)



ORDERING CODES / CODES DE COMMANDE

MODEL MODÈLE	LENS LENTILLE	TRIM FINISHES FINIS DE GARNITURES	REFLECTORS RÉFLECTEURS	MARINE GRADE QUALITÉ MARINE	COLOR TEMPERATURES TEMPÉRATURES DE COULEUR	CRI IRC	BEAM FAISCEAU
UR3G (DR3G)	F Frosted / Givrée	-03SA Satin Gold Or satiné -04BR Brushed Chrome Chrome brossé -11 Matte White Blanc mat -12BR Brushed Nickel Nickel brossé -13 Satin Nickel Nickel satiné -22 Matte Black Noir mat	PAINTED / PEINT	MG (optional) May be applied on finishes: -11 and -22 (optionnel) S'applique sur les finis suivants : -11 et -22	27 2700K	80 90	L Flood (65°) Large (65°)
			11 Matte White Blanc mat		30 3000K		
			22 Matte Black (Suggested for an optimal result)		35 3500K		
			Noir mat (Suggéré pour un résultat optimal)		40 4000K		
			AN Natural Anodized Anodisé naturel		3CCT 3000K,3500K,4000K		
					WD Warm Dimming Gradation chaude		

Only with 2700K and 3000K
Seulement avec 2700K et 3000K

Not available with **-03SA** finish
Non disponible avec le fini **-03SA**



3 1/2"

UR3H (DR3H)

SQUARE SHOWER TRIM WITH SQUARE PINHOLE APERTURE
GARNITURE CARRÉE POUR DOUCHE AVEC OUVERTURE RÉDUITE CARRÉE



80+
CRI / IRC

Only with
2700K and
3000K
Seulement
avec 2700K et
3000K

90+
CRI / IRC

2700K
3000K
3500K
4000K



3 SDCM

L-48*



ELV
0-10V



10W:
480 lm MAX
15W:
659 lm MAX



3050K
to / à
1800K
15W only
15W uniquement

MG

Performance 1
(10W)
Performance 2
(15W)

**120V
277V**



ø 3-3/4"
(95 mm)



RDM/DMX



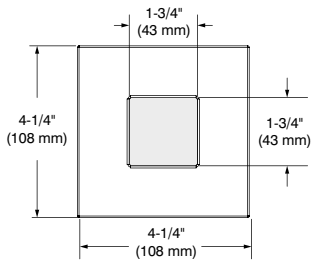
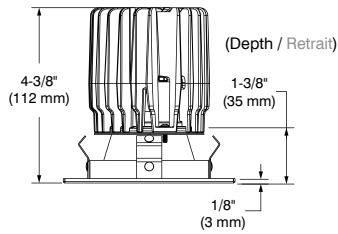
Warm
Dimming



CCT
Changeable



PoE
Solution



**UR3HF-1111
(DR3HF-1111)**
(Illustrated / Illustrée)

ORDERING CODES / CODES DE COMMANDE

MODEL MODÈLE	LENSES LENTILLES	TRIM FINISHES FINIS DE GARNITURES	REFLECTORS REFLECTEURS	MARINE GRADE QUALITÉ MARINE	COLOR TEMPERATURES TEMPÉRATURES DE COULEUR	CRI IRC	BEAM FAISCEAU			
UR3H (DR3H)	F Frosted (std) Givrée (std)	-03SA Satin Gold Or satiné	PAINTED / PEINT		MG (optional) May be applied on finishes: -11 and -22 (optionnel) S'applique sur les finis suivants : -11 et -22	27 2700K 30 3000K 35 3500K 40 4000K 3CCT 3000K,3500K,4000K WD Warm Dimming Gradation chaude	80 90			
			11 Matte White Blanc mat	AN Natural Anodized Anodisé naturel				L Flood (48°) Large (48°)		
	C Clear / Claire	-04BR Brushed Chrome Chrome brossé	22 Matte Black Noir mat							
			-11 Matte White Blanc mat							
	-12BR Brushed Nickel Nickel brossé	-13 Satin Nickel Nickel satiné	-22 Matte Black Noir mat						Not available with -03SA finish Non disponible avec le fini -03SA	

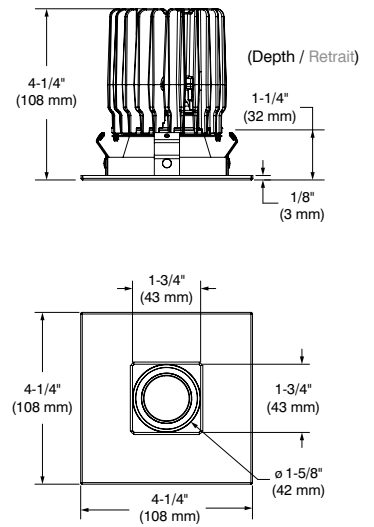
Only with 2700K and 3000K
Seulement avec 2700K et 3000K

SQUARE DOWNLIGHT REGESSED TRIM WITH SQUARE PINHOLE APERTURE
GARNITURE CARRÉE FIXE EN RETRAIT AVEC OUVERTURE RÉDUITE CARRÉE

	80+ CRI / IRC	90+ CRI / IRC							MG		120V 277V					
	Only with 2700K and 3000K Seulement avec 2700K et 3000K		2700K 3000K 3500K 4000K	3 SDCM	S - 16° M - 32°	ELV 0-10V	10W: 561 lm MAX 15W: 770 lm MAX	3050K to / à 1800K 15W only 15W uniquement		Performance 1 (10W) Performance 2 (15W)		ø 3-3/4" (95 mm)	RDM/DMX	Warm Dimming	CCT Changeable	PoE Solution



UR3J-1111
(DR3J-1111)
(Illustrated / Illustrée)



ORDERING CODES / CODES DE COMMANDE

MODEL MODÈLE	LENSES LENTILLES	TRIM FINISHES FINIS DE GARNITURES	REFLECTORS RÉFLECTEURS	MARINE GRADE QUALITÉ MARINE	COLOR TEMPERATURES TEMPÉRATURES DE COULEUR	CRI IRC	BEAMS FAISCEAUX
UR3J (DR3J)	Without lens (std) Sans lentille (std)	-03SA Satin Gold Or satiné	PAINTED / PEINT 11 Matte White Blanc mat	MG (optional) May be applied on finishes: -11 and -22 (optionnel) S'applique sur les finis suivants : -11 et -22	27 2700K	80 90	S Spot (16°) Étroit (16°) M Narrow Flood (32°) Moyen (32°)
	C Clear / Claire	-04BR Brushed Chrome Chrome brossé	22 Matte Black Noir mat		30 3000K		
	F Frosted / Givrée	-11 Matte White Blanc mat	AN Natural Anodized Anodisé naturel		35 3500K		
	H Honeycomb Hexagonale	-12BR Brushed Nickel Nickel brossé			40 4000K		
	L Linear / Linéaire	-13 Satin Nickel Nickel satiné			3CCT 3000K,3500K,4000K		
	P Prismatic Prismatique	-22 Matte Black Noir mat			WD Warm Dimming Gradation chaude		
	S Solite / Solite						
			Not available with -03SA finish Non disponible avec le fini -03SA				Only with 2700K and 3000K Seulement avec 2700K et 3000K





4"



4"

UR4A

(DR4A)

ROUND ADJUSTABLE TRIM
GARNITURE RONDE ORIENTABLE



80+
CRI / IRC

Only with
2700K and
3000K
Seulement
avec 2700K
et 3000K

90+
CRI / IRC



2700K
3000K
3500K
4000K



3 SDCM



S - 16°
M - 32°
L - 48°



ELV
0-10V



10W:
915 lm MAX
15W:
1255 lm MAX



3050K
to / à
1800K
15W only
15W uniquement



Performance 1
(10W)
Performance 2
(15W)



ø 4-1/4"
(108 mm)



RDM/DMX



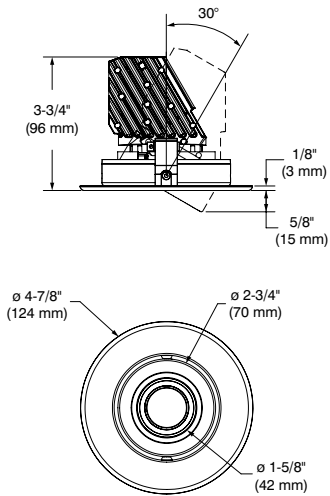
Warm
Dimming



CCT
Changeable



PoE
Solution



UR4A-11
(DR4A-11)
(Illustrated / Illustrée)

ORDERING CODES / CODES DE COMMANDE

MODEL MODÈLE	LENSES LENTILLES	TRIM FINISHES FINIS DE GARNITURES	MARINE GRADE QUALITÉ MARINE	COLOR TEMPÉRATURES DE COULEUR	CRI IRC	BEAMS FAISCEAUX
UR4A (DR4A)	Without lens (std) Sans lentille (std)	-03SA Satin Gold / Or satiné -04BR Brushed Chrome / Chrome brossé	MG (optional) May be applied on finishes: -11 and -22 (optionnel) S'applique sur les finis suivants : -11 et -22	27 2700K 30 3000K 35 3500K 40 4000K 3CCT 3000K,3500K,4000K	80 90	S Spot (16°) / Étroit (16°) M Narrow Flood (32°) Moyen (32°) L Flood (48°) / Large (48°)
	C Clear / Claire	-11 Matte White / Blanc mat		WD Warm Dimming Gradation chaude		
	F Frosted / Givrée	-12BR Brushed Nickel / Nickel brossé				
	H Honeycomb Hexagonale	-13 Satin Nickel / Nickel satiné				
	L Linear / Linéaire	-22 Matte Black / Noir mat				
	P Prismatic Prismatique					
	S Solite / Solite					

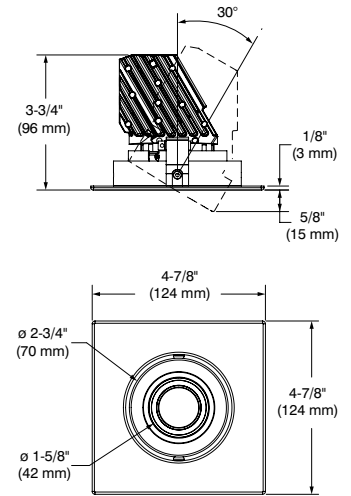
Only with 2700K and 3000K
Seulement avec 2700K et 3000K

SQUARE ADJUSTABLE TRIM
GARNITURE CARRÉE ORIENTABLE

	80+ CRI / IRC	90+ CRI / IRC								MG			120V 277V					
	Only with 2700K and 3000K Seulement avec 2700K et 3000K		2700K 3000K 3500K 4000K	3 SDCM	S - 16° M - 32° L - 48°	ELV 0-10V	10W: 915 lm MAX 15W: 1255 lm MAX		3050K to / à 1800K 15W only 15W uniquement		30°	Performance 1 (10W) Performance 2 (15W)	ø 4-1/4" (108 mm)	RDM/DMX	Warm Dimming	CCT Changeable	PoE Solution	



UR4B-13
(DR4B-13)
(Illustrated / Illustrée)



ORDERING CODES / CODES DE COMMANDE

MODEL MODÈLE	LENSES LENTILLES	TRIM FINISHES FINIS DE GARNITURES	MARINE GRADE QUALITÉ MARINE	COLOR TEMPÉRATURES TEMPÉRATURES DE COULEUR	CRI IRC	BEAMS FAISCEAUX
UR4B (DR4B)	Without lens (std) Sans lentille (std)	-03SA Satin Gold / Or satiné -04BR Brushed Chrome / Chrome brossé	MG (optional) May be applied on finishes: -11 and -22 (optionnel) S'applique sur les finis suivants : -11 et -22	27 2700K 30 3000K 35 3500K 40 4000K 3CCT 3000K,3500K,4000K WD Warm Dimming Gradation chaude	80 90	S Spot (16°) / Étroit (16°) M Narrow Flood (32°) Moyen (32°) L Flood (48°) / Large (48°)
	C Clear / Claire	-11 Matte White / Blanc mat				
	F Frosted / Givrée	-12BR Brushed Nickel / Nickel brossé				
	H Honeycomb Hexagonale	-13 Satin Nickel / Nickel satiné				
	L Linear / Linéaire	-22 Matte Black / Noir mat				
	P Prismatic Prismatique					
	S Solite / Solite					

Only with 2700K and 3000K
Seulement avec 2700K et 3000K

4"

UR4C

(DR4C)

ROUND SHOWER TRIM

GARNITURE RONDE POUR DOUCHE



80+
CRI / IRC

Only with
2700K and
3000K
Seulement
avec 2700K et
3000K

90+
CRI / IRC



2700K
3000K
3500K
4000K



3 SDCM



L - 48°



ELV
0-10V



10W:
764 lm MAX
15W:
1048 lm MAX



3050K
to / à
1800K
15W only
15W uniquement



Performance 1
(10W)
Performance 2
(15W)

120V
277V



ø 4-1/4"
(108 mm)



RDM/DMX



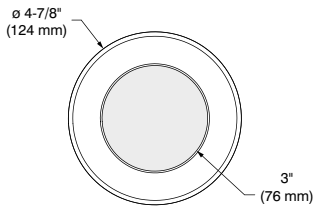
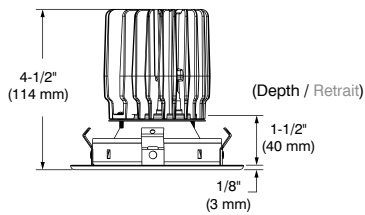
Warm
Dimming



CCT
Changeable



PoE
Solution



UR4CF-11AN
(DR4CF-11AN)
(Illustrated / Illustrée)

ORDERING CODES / CODES DE COMMANDE

MODEL MODÈLE	LENSES LENTILLES	TRIM FINISHES FINIS DE GARNITURES	REFLECTORS RÉFLECTEURS	MARINE GRADE QUALITÉ MARINE	COLOR TEMPERATURES TEMPÉRATURES DE COULEUR	CRI IRC	BEAM FAISCEAU
UR4C (DR4C)	F Frosted (std) Givrée (std)	-03SA Satin Gold Or satiné	PAINTED / PEINT 11 Matte White Blanc mat	MG (optional) May be applied on finishes: -11 and -22 (optionnel) S'applique sur les finis suivants : -11 et -22	27 2700K	80	L Flood (48°) Large (48°)
					30 3000K		
	C Clear / Claire FC Frosted clear center Givrée centre clair	-04BR Brushed Chrome Chrome brossé	22 Matte Black Noir mat	AN Natural Anodized Anodisé naturel	35 3500K	90	
					40 4000K		
		-11 Matte White Blanc mat			3CCT 3000K, 3500K, 4000K		
		-12BR Brushed Nickel Nickel brossé			WD Warm Dimming Gradation chaude		
	-13 Satin Nickel Nickel satiné						
	-22 Matte Black Noir mat						

Only with 2700K and 3000K
Seulement avec 2700K et 3000K

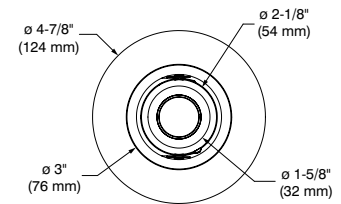
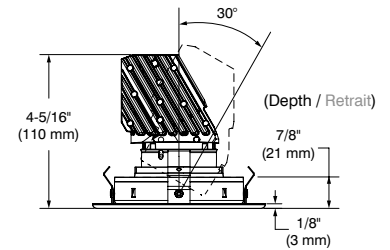
Not available with **-03SA** finish
Non disponible avec le fini **-03SA**

ROUND ADJUSTABLE REGRESSED TRIM GARNITURE RONDE ORIENTABLE EN RETRAIT

	80+ CRI / IRC	90+ CRI / IRC										120V 277V					
	Only with 2700K and 3000K Seulement avec 2700K et 3000K		2700K 3000K 3500K 4000K	3 SDCM	S - 16° M - 32° L - 48°	ELV 0-10V	10W: 764 lm MAX 15W: 1048 lm MAX		3050K to / à 1800K 15W only 15W uniquement		Performance 1 (10W) Performance 2 (15W)		ø 4-1/4" (108 mm)	RDM/DMX	Warm Dimming	3CCT Changeable	PoE Solution



**UR4D-12BR22
(DR4D-12BR22)**
(Illustrated / Illustrée)



ORDERING CODES / CODES DE COMMANDE

MODEL MODELE	LENSES LENTILLES	TRIM FINISHES FINIS DE GARNITURES	REFLECTORS REFLECTEURS	MARINE GRADE QUALITE MARINE	COLOR TEMPERATURES TEMPÉRATURES DE COULEUR	CRI IRC	BEAMS FAISCEAUX			
UR4D (DR4D)	Without lens (std) Sans lentille (std)	-03SA	Satin Gold Or satiné	PAINTED / PEINT 11 Matte White Blanc mat	MG (optional) May be applied on finishes: -11 and -22 (optionnel) S'applique sur les finis suivants : -11 et -22	27 2700K	80 90	S Spot (16°) Étroit (16°) M Narrow Flood (32°) Moyen (32°) L Flood (48°) Large (48°)		
	C Clear / Claire		-04BR			Brushed Chrome Chrome brossé			22 Matte Black Noir mat	30 3000K
	F Frosted / Givrée	-11		Matte White Blanc mat		AN Natural Anodized Anodisé naturel			35 3500K	
	H Honeycomb Hexagonale		-12BR	Brushed Nickel Nickel brossé					3CCT 3000K,3500K,4000K	
	L Linear / Linéaire	-13		Satin Nickel Nickel satiné		WD Warm Dimming Gradation chaude				
	P Prismatic Prismatique		-22	Matte Black Noir mat						
	S Solite / Solite									

Not available with **-03SA** finish
Non disponible avec le fini **-03SA**

Only with 2700K and 3000K
Seulement avec 2700K et 3000K

4"

UR4E

(DR4E)

ROUND DOWNLIGHT REGRESSED TRIM
GARNITURE RONDE FIXE EN RETRAIT



80+
CRI / IRC

Only with 2700K and 3000K
Seulement avec 2700K et 3000K

90+
CRI / IRC

K

2700K
3000K
3500K
4000K



3 SDCM



S - 16°
M - 32°
L - 48°



ELV
0-10V



10W:
764 lm MAX
15W:
1048 lm MAX



3050K
to / à
1800K
15W only
15W uniquement



Performance 1
(10W)
Performance 2
(15W)

120V
277V



ø 4-1/4"
(108 mm)



RDM/DMX



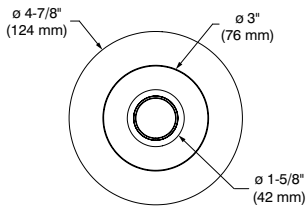
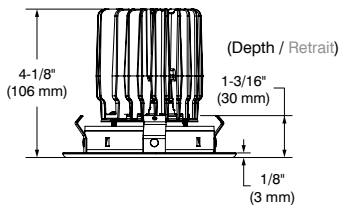
Warm
Dimming



CCT
Changeable



PoE
Solution



UR4E-1111
(UR4E-1111)
(Illustrated / Illustrée)



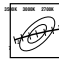

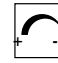


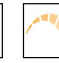






ORDERING CODES / CODES DE COMMANDE

MODEL MODÈLE	LENSES LENTILLES	TRIM FINISHES FINIS DE GARNITURES	REFLECTORS RÉFLECTEURS	MARINE GRADE QUALITÉ MARINE	COLOR TEMPERATURES TEMPÉRATURES DE COULEUR	CRI IRC	BEAMS FAISCEAUX			
UR4E (DR4E)	Without lens (std) Sans lentille (std)	-03SA Satin Gold Or satiné	PAINTED / PEINT 11 Matte White Blanc mat	MG (optional) May be applied on finishes: -11 and -22 (optionnel) S'applique sur les finis suivants : -11 et -22	27 2700K 30 3000K 35 3500K 40 4000K 3CCT 3000K,3500K,4000K WD Warm Dimming Gradation chaude	80 90	S Spot (16°) Étroit (16°) M Narrow Flood (32°) Moyen (32°) L Flood (48°) Large (48°)			
	C Clear / Claire	-04BR Brushed Chrome Chrome brossé	22 Matte Black Noir mat							
	F Frosted / Givrée	-11 Matte White Blanc mat	AN Natural Anodized Anodisé naturel							
	H Honeycomb Hexagonale	-12BR Brushed Nickel Nickel brossé								
	L Linear / Linéaire	-13 Satin Nickel Nickel satiné								
	P Prismatic Prismatique	-22 Matte Black Noir mat								
	S Solite / Solite									

Not available with **-03SA** finish
Non disponible avec le fini **-03SA**

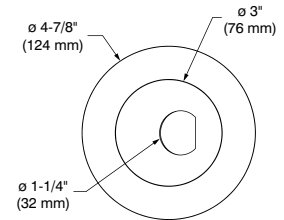
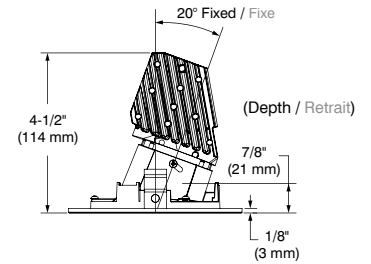
Only with 2700K and 3000K
Seulement avec 2700K et 3000K

ROUND WALL WASH TRIM GARNITURE RONDE À ÉCLAIRAGE MURAL

	80+ CRI / IRC	90+ CRI / IRC									120V 277V					
	Only with 2700K and 3000K Seulement avec 2700K et 3000K		2700K 3000K 3500K 4000K	3 SDCM	L - 65°	ELV 0-10V	10W: 516 lm MAX 15W: 672 lm MAX	3050K to / à 1800K 15W only 15W uniquement	MG	Performance 1 (10W) Performance 2 (15W)		ø 4-1/4" (108 mm)	RDM/DMX	Warm Dimming	3CCT Changeable	PoE Solution



**UR4GF-2222
DR4GF-2222**
(Illustrated / Illustrée)



ORDERING CODES / CODES DE COMMANDE

MODEL MODÈLE	LENS LENTILLE	TRIM FINISHES FINIS DE GARNITURES	REFLECTORS RÉFLECTEURS	MARINE GRADE QUALITÉ MARINE	COLOR TEMPÉRATURES TEMPÉRATURES DE COULEUR	CRI IRC	BEAM FAISCEAU
UR4G (DR4G)	F Frosted / Givrée	-03SA Satin Gold Or satiné	PAINTED / PEINT	MG (optional) May be applied on finishes: -11 and -22 (optionnel) S'applique sur les finis suivants : -11 et -22	27 2700K 30 3000K 35 3500K 40 4000K 3CCT 3000K, 3500K, 4000K WD Warm Dimming Gradation chaude	80 90	L Flood (65°) Large (65°)
		-04BR Brushed Chrome Chrome brossé	11 Matte White Blanc mat				
		-11 Matte White Blanc mat	22 Matte Black (Suggested for an optimal result)				
		-12BR Brushed Nickel Nickel brossé	AN Natural Anodized Anodisé naturel				
		-13 Satin Nickel Nickel satiné					
		-22 Matte Black Noir mat					

Not available with **-03SA** finish
Non disponible avec le fini **-03SA**



LITEHARBOR

4"

UR4H

(DR4H)

SQUARE SHOWER TRIM WITH SQUARE OPENING

GARNITURE CARRÉE POUR DOUCHE AVEC OUVERTURE CARRÉE



80+
CRI / IRC

Only with 2700K and 3000K
Seulement avec 2700K et 3000K

90+
CRI / IRC

2700K
3000K
3500K
4000K



3 SDCM



L - 48°



ELV
0-10V



10W:
460 lm MAX
15W:
972 lm MAX



3050K
to / à
1800K
15W only
15W uniquement

MG

Performance 1
(10W)
Performance 2
(15W)

120V
277V



Ø 4-1/4"
(108 mm)



RDM/DMX



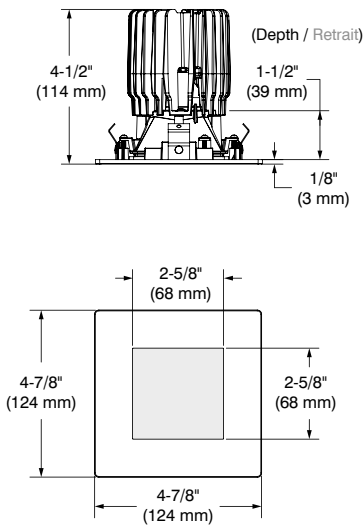
Warm
Dimming



3CCT
Changeable



PoE
Solution



UR4HF-12BRAN
(DR4HF-12BRAN)
(Illustrated / Illustrée)

ORDERING CODES / CODES DE COMMANDE

MODEL MODÈLE	LENSES LENTILLES	TRIM FINISHES FINIS DE GARNITURES	REFLECTORS RÉFLECTEURS	MARINE GRADE QUALITÉ MARINE	COLOR TEMPERATURES TEMPÉRATURES DE COULEUR	CRI IRC	BEAM FAISCEAU
UR4H (DR4H)	F Frosted (std) Givrée (std)	-03SA Satin Gold Or satiné	PAINTED / PEINT		MG (optional) May be applied on finishes: -11 and -22 (optionnel) S'applique sur les finis suivants : -11 et -22	27 2700K 30 3000K 35 3500K 40 4000K 3CCT 3000K,3500K,4000K WD Warm Dimming Gradation chaude	L Flood (48°) Large (48°)
			11 Matte White Blanc mat	AN Natural Anodized Anodisé naturel			
	C Clear / Claire	-04BR Brushed Chrome Chrome brossé	22 Matte Black Noir mat				
			-11 Matte White Blanc mat				
		-12BR Brushed Nickel Nickel brossé					
		-13 Satin Nickel Nickel satiné					
	-22 Matte Black Noir mat						

Not available with **-03SA** finish
Non disponible avec le fini **-03SA**

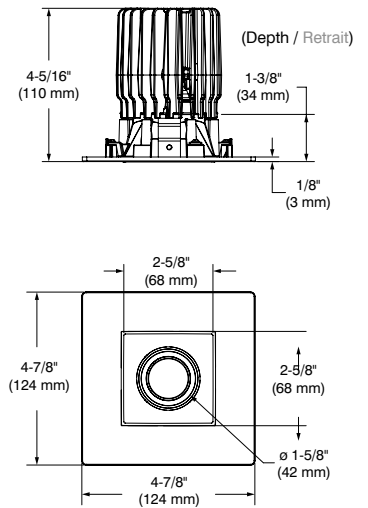
Only with 2700K and 3000K
Seulement avec 2700K et 3000K

SQUARE DOWNLIGHT REGRESSED TRIM WITH SQUARE OPENING
GARNITURE CARRÉE FIXE EN RETRAIT AVEC OUVERTURE CARRÉE

	80+ CRI / IRC	90+ CRI / IRC								MG		120V 277V					
	Only with 2700K and 3000K Seulement avec 2700K et 3000K		2700K 3000K 3500K 4000K	3 SDCM	S - 16° M - 32° L - 48°	ELV 0-10V	10W: 780 lm MAX 15W: 1135 lm MAX		3050K to / à 1800K 15W only 15W uniquement		Performance 1 (10W) Performance 2 (15W)		ø 4-1/4" (108 mm)	RDM/DMX	Warm Dimming	CCT Changeable	PoE Solution



UR4J-04BRAN
(DR4J-04BRAN)
(Illustrated / Illustrée)



ORDERING CODES / CODES DE COMMANDE

MODEL MODÈLE	LENSES LENTILLES	TRIM FINISHES FINIS DE GARNITURES	REFLECTORS RÉFLECTEURS	MARINE GRADE QUALITÉ MARINE	COLOR TEMPÉRATURES DE COULEUR	CRI IRC	BEAMS FAISCEAUX			
UR4J (DR4J)	Without lens (std) Sans lentille (std)	-03SA Satin Gold Or satiné	PAINTED / PEINT 11 Matte White Blanc mat	MG (optional) May be applied on finishes: -11 and -22 (optionnel) S'applique sur les finis suivants : -11 et -22	27 2700K	80 90	S Spot (16°) Étroit (16°)			
	C Clear / Claire	-04BR Brushed Chrome Chrome brossé	22 Matte Black Noir mat		30 3000K		M Narrow Flood (32°) Moyen (32°)			
	F Frosted / Givrée	-11 Matte White Blanc mat	AN Natural Anodized Anodisé naturel		35 3500K		L Flood (48°) Large (48°)			
	H Honeycomb Hexagonale	-12BR Brushed Nickel Nickel brossé			40 4000K					
	L Linear / Linéaire	-13 Satin Nickel Nickel satiné			3CCT 3000K, 3500K, 4000K					
	P Prismatic Prismatique	-22 Matte Black Noir mat			WD Warm Dimming Gradation chaude					
	S Solite / Solite									

Not available with **-03SA** finish
Non disponible avec le fini **-03SA**

Only with 2700K and 3000K
Seulement avec 2700K et 3000K

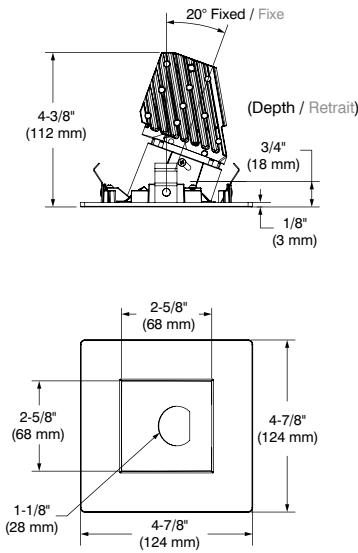
4"

UR4K (DR4K)

SQUARE REGRESSED WALL WASH TRIM WITH SQUARE OPENING
GARNITURE CARRÉE EN RETRAIT À ÉCLAIRAGE MURAL
AVEC OUVERTURE CARRÉE

	80+ CRI / IRC	90+ CRI / IRC	 K	 3 SDCM	 L-67°	 ELV 0-10V	 10W: 516 lm MAX 15W: 672 lm MAX	 3050K to / à 1800K 15W only 15W uniquement	MG	 Performance 1 (10W) Performance 2 (15W)	120V 277V	 ø 4-1/4" (108 mm)	 RDM/DMX	 Warm Dimming	 CCT Changeable	 PoE Solution
--	-------------------------	-------------------------	--------------	------------	-----------	------------------	--	--	-----------	--	----------------------	--------------------------	-------------	------------------	--------------------	------------------

Only with 2700K and 3000K
Seulement avec 2700K et 3000K



UR4KF-04BRAN
(DR4KF-04BRAN)
(Illustrated / Illustrée)

ORDERING CODES / CODES DE COMMANDE








MODEL MODÈLE	LENS LENTILLE	TRIM FINISHES FINIS DE GARNITURES	REFLECTORS RÉFLECTEURS	MARINE GRADE QUALITÉ MARINE	COLOR TEMPÉRATURES DE COULEUR	CRI IRC	BEAM FAISCEAU		
UR4K (DR4K)	F Frosted / Givrée	-03SA Satin Gold Or satiné -04BR Brushed Chrome Chrome brossé -11 Matte White Blanc mat -12BR Brushed Nickel Nickel brossé -13 Satin Nickel Nickel satiné -22 Matte Black Noir mat	PAINTED / PEINT 11 Matte White Blanc mat 22 Matte Black (Suggested for an optimal result) Noir mat (Suggéré pour un résultat optimal) AN Natural Anodized Anodisé naturel	MG (optional) May be applied on finishes: -11 and -22 (optionnel) S'applique sur les finis suivants : -11 et -22	27 2700K 30 3000K 35 3500K 40 4000K 3CCT 3000K,3500K,4000K WD Warm Dimming Gradation chaude	80 90	L Flood (67°) Large (67°)		
								Only with 2700K and 3000K Seulement avec 2700K et 3000K	

Not available with **-03SA** finish
Non disponible avec le fini **-03SA**

OPTION DETAILS

DÉTAILS DES OPTIONS

LENSES / LENTILLES

Clear Claire (C)	Frosted Givrée (F)	Frosted Clear Center Givrée centre clair (FC)	Linear Linéaire (L)	Solite Solite (S)	Prismatic Prismatique (P)	Honeycomb Hexagonale (H)
						

- The linear lens directs the lamp beam to create a strip of light
- The prismatic lens diffuses and spreads the light in an even overall pattern
- The solite lens softens the lights in an even overall spread
- The honeycomb lens softens the light glare

- La lentille linéaire dirige le faisceau pour créer une bande de lumière
- La lentille prismatique diffuse et étend uniformément la lumière
- La lentille solite adoucit et étend uniformément la lumière
- La lentille hexagonale métallique adoucit l'éclat de la lumière

REFLECTORS / RÉFLECTEURS

Consult trim description for finish options. Consulter la description des garnitures pour les options de finis.

PAINTED / PEINT



Natural Anodized
Anodisé naturel
(AN)



Matte White
Blanc mat
(-11)



Matte Black
Noir mat
(-22)

HOUSINGS / BOÎTIERS

FEATURES COMMON TO ALL THREE HOUSING TYPES CARACTÉRISTIQUES COMMUNES AUX TROIS MODÈLES DE BOÎTIERS

- Air Tight housing
- Up to 0,051" (1,3 mm) thick galvanized steel housing
- Perfect fit to ceiling, ensuring no light leakage
- Dimming options: ELV (120 V only), 0-10V Sinking Control (120V/277V)
- Offered in Performance 1 and 2 (10W and 15W) with all trims
- Snap-in hooks
- Boîtiers étanche à l'air
- Boîtiers en acier galvanisé jusqu'à 0,051 po (1,3 mm) d'épaisseur
- Ajustement parfait au plafond, sans fuite de lumière
- Options de gradation : ELV (120V seulement), 0-10V Sinking Control (120V/277V)
- Offerts en Performance 1 et 2 (10W et 15W) pour tous les modèles de garnitures
- Crochets à enclenchement

REMODEL IC / RÉNOVATEUR ISOLÉ (IC)

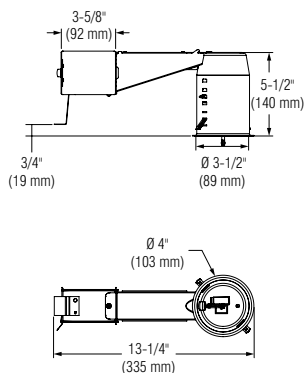
Suited to ceiling thicknesses up to 1-1/4" (32 mm)
Approved for direct contact with insulating material (except polyurethane) in Performance 1 only.
Choice of mounting plates, extendable mounting bars and other accessories

- REUR3 – 3.5" (DG-REUR3)
- REUR4 – 4" (DG-REUR4)

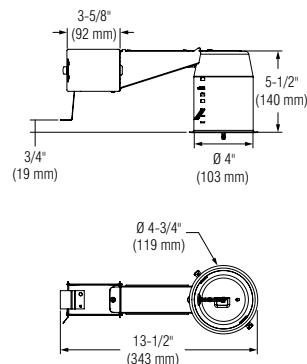
Convient à des plafonds jusqu'à 1-1/4 po (32 mm) d'épaisseur
Permet un contact direct avec les matériaux isolants (sauf polyuréthane) en Performance 1 seulement.
Choix de plaques de montage, de barres de montage extensibles et autres accessoires

- REUR3 – 3,5 po (DG-REUR3)
- REUR4 – 4 po (DG-REUR4)

3-1/2" SERIES / SÉRIE 3-1/2 PO



4" SERIES / SÉRIE 4 PO



ORDERING CODES for 120V / CODES DE COMMANDE pour 120V

MODEL MODÈLE	SERIES SÉRIE	VOLTAGE TENSION	DIMMING / POWER GRADATION / PERFORMANCE	*Non-IC rated *Pour plafond non isolé
REUR Remodel Housing Boîtier rénovateur	3 3-1/2" Series / Série 3-1/2 po	-120 120V	E1 ELV / 10W	
	4 4" Series / Série 4 po		E2* ELV / 15W	
		EB2* ELV (+ Value) / 15W		
		D1 0-10V / 10W		
		D2* 0-10V / 15W		

ORDERING CODES for 277V / CODES DE COMMANDE pour 277V

MODEL MODÈLE	SERIES SÉRIE	VOLTAGE TENSION	DIMMING / POWER GRADATION / PERFORMANCE	*Non-IC rated *Pour plafond non isolé
REUR Remodel Housing Boîtier rénovateur	3 3-1/2" Series / Série 3-1/2 po	-277 277V	D1 0-10V / 10W	
	4 4" Series / Série 4 po		D2* 0-10V / 15W	
		2* Non-dimmable / 15W		
		Aucune gradation / 15W		

HOUSINGS / BOÎTIERS

NEW CONSTRUCTION IC / NOUVELLE CONSTRUCTION ISOLÉ (IC)

Suited to ceiling thicknesses up to 2" (51 mm)
Approved for direct contact with insulating material
(except polyurethane) in Performance 1 only

Emergency lighting option offered
Test button with 24" wire and decorative plate
Runtime: 120 minutes minimum

- NWUR3 – 3.5" (DG-NWUR3)
- NWUR4 – 4" (DG-NWUR4)

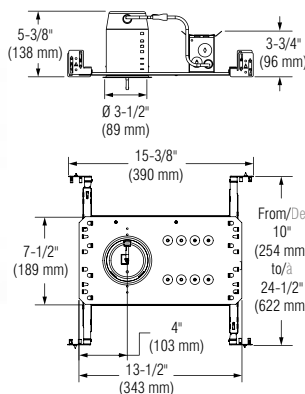


Convient à des plafonds jusqu'à 2 po (51 mm) d'épaisseur
Permet un contact direct avec les matériaux isolants
(sauf polyuréthane) en Performance 1 seulement

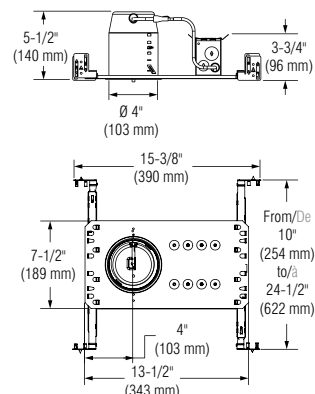
Éclairage d'urgence offert en option
Bouton de test avec 24 po de fil et plaque décorative
Durée d'éclairage : minimum 120 minutes

- NWUR3 – 3,5 po (DG-NWUR3)
- NWUR4 – 4 po (DG-NWUR4)

3-1/2" SERIES / SÉRIE 3-1/2 PO



4" SERIES / SÉRIE 4 PO



ORDERING CODES for 120V / CODES DE COMMANDE pour 120V

MODEL MODÈLE	SERIES SÉRIE	VOLTAGE TENSION	DIMMING / POWER GRADATION / PERFORMANCE	EMERGENCY LIGHTING OPTION OPTION ÉCLAIRAGE D'URGENCE	*Non-IC rated *Pour plafond non isolé
NWUR New Construction Housing Boîtier nouvelle construction	3	3-1/2" Series / Série 3-1/2 po	E1 ELV / 10W	-EM* Emergency Lighting Éclairage d'urgence	
	4	4" Series / Série 4 po	E2* ELV / 15W EB2* ELV (+ Value) / 15W D1 0-10V / 10W D2* 0-10V / 15W		

ORDERING CODES for 277V / CODES DE COMMANDE pour 277V

MODEL MODÈLE	SERIES SÉRIE	VOLTAGE TENSION	DIMMING / POWER GRADATION / PERFORMANCE	EMERGENCY LIGHTING OPTION OPTION ÉCLAIRAGE D'URGENCE	*Non-IC rated *Pour plafond non isolé
NWUR New Construction Housing Boîtier nouvelle construction	3	3-1/2" Series / Série 3-1/2 po	D1 0-10V / 10W	-EM* Emergency Lighting Éclairage d'urgence	
	4	4" Series / Série 4 po	D2* 0-10V / 15W 2* Non-dimmable / 15W Aucune gradation / 15W		

HOUSINGS / BOÎTIERS

CLASSIC NEW CONSTRUCTION IC / NOUVELLE CONSTRUCTION ISOLÉ (IC) CLASSIQUE

Suited to ceiling thicknesses up to 2" (51 mm)
Approved for direct contact with insulating material (except polyurethane)
Chicago Plenum option available

Direct contact with polyurethane option available (only in Performance 1)

- ISUR3 – 3.5"
(DG-ISUR3)

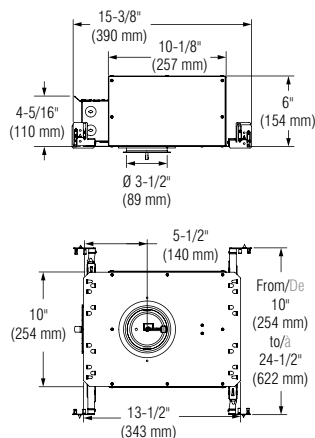
- ISUR4 – 4"
(DG-ISUR4)

Convient à des plafonds jusqu'à 2 po (51 mm) d'épaisseur
Permet un contact direct avec les matériaux isolants (sauf polyuréthane)
Option de conformité aux exigences Chicago Plenum
Option de conformité pour contact direct avec polyuréthane
(en Performance 1 seulement)

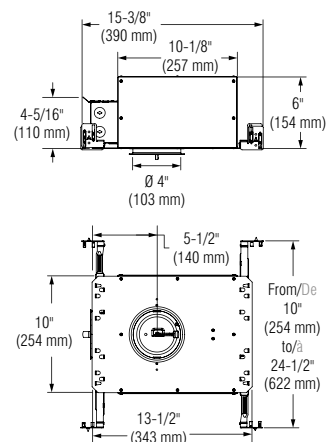
- ISUR3 – 3,5 po
(DG-ISUR3)

- ISUR4 – 4 po
(DG-ISUR4)

3-1/2" SERIES / SÉRIE 3-1/2 PO



4" SERIES / SÉRIE 4 PO



ORDERING CODES for 120V / CODES DE COMMANDE pour 120V

MODEL MODÈLE	SERIES SÉRIE	VOLTAGE TENSION	DIMMING / POWER GRADATION / PERFORMANCE	OPTION OPTION
ISUR	3 3-1/2" Series / Série 3-1/2 po	-120 120V	E1 ELV / 10W	P** Chicago Plenum
IC and Air Tight Housing Boîtier pour plafond isolé et étanche à l'air	4 4" Series / Série 4 po		E2 ELV / 15W EB2 ELV (+ Value) / 15W D1 0-10V / 10W D2 0-10V / 15W	

**Chicago Plenum / Polyurethane in Performance 1 (E1P and D1P) — Chicago Plenum only in Performance 2 (E2P, EB2P and D2P)

**Chicago Plenum / Polyuréthane en Performance 1 (E1P et D1P) — Chicago Plenum seulement en Performance 2 (E2P, EB2P et D2P)

ORDERING CODES for 277V / CODES DE COMMANDE pour 277V

MODEL MODÈLE	SERIES SÉRIE	VOLTAGE TENSION	DIMMING / POWER GRADATION / PERFORMANCE	OPTION OPTION
ISUR	3 3-1/2" Series / Série 3-1/2 po	-277 277V	D1 0-10V / 10W	P** Chicago Plenum
IC and Air Tight Housing Boîtier pour plafond isolé et étanche à l'air	4 4" Series / Série 4 po		D2 0-10V / 15W 2 Non-dimmable / 15W Aucune gradation / 15W	

**Chicago Plenum / Polyurethane in Performance 1 (D1P) — Chicago Plenum only in Performance 2 (D2P and 2P)

**Chicago Plenum / Polyuréthane en Performance 1 (D1P) — Chicago Plenum seulement en Performance 2 (D2P et 2P)

ACCESSORIES / ACCESSOIRES

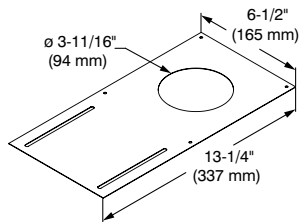
MOUNTING PLATES / PLAQUES DE MONTAGE

Mounting plates facilitate installation of the recessed fixture in a non-drywall ceiling.

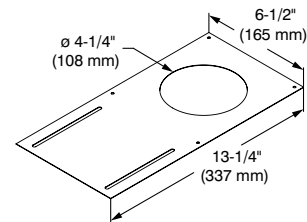
Les plaques de montage facilitent l'installation du boîtier dans les plafonds autres que ceux en placoplâtre (gypse).

SERIES / SÉRIES	CODE	DESCRIPTION	HOLE DIAMETER DIAMÈTRE DU TROU
3-1/2" / 3-1/2 po	P3RN (DG-P3RN)	Without Mounting Bars / Sans barres de montage	ø 3-11/16" (94 mm) / ø 3-11/16 po (94 mm)
3-1/2" / 3-1/2 po	P3RNW (DG-P3RNW)	With Mounting Bars / Avec barres de montage	ø 3-3/4" (96 mm) / ø 3-3/4 po (96 mm)
4" / 4 po	P4RN (DG-P4RN)	Without Mounting Bars / Sans barres de montage	ø 4-1/4" (108 mm) / ø 4-1/4 po (108 mm)
4" / 4 po	P4RNW (DG-P4RNW)	With Mounting Bars / Avec barres de montage	ø 4-5/16" (109 mm) / ø 4-5/16 po (109 mm)

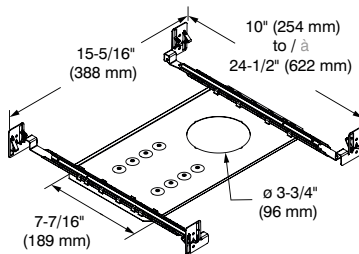
P3RN
(DG-P3RN)



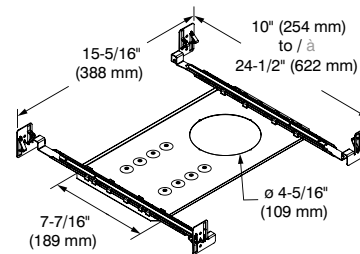
P4RN
(DG-P4RN)



P3RNW
(DG-P3RNW)



P4RNW
(DG-P4RNW)

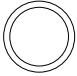
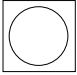
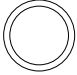
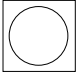


ACCESSORIES / ACCESSOIRES

GOOF RINGS / RONDS RÉPARATEURS



Goof rings will help you fix larger than necessary or damaged ceiling cutouts.
Les ronds réparateurs corrigent les ouvertures trop grandes ou abîmées des trous de perçage.

SERIES SÉRIES	CODE		DIMENSIONS		
	MODELS / MODÈLES	COLORS / COULEURS	Outside diameter Diamètre extérieur	Inside diameter Diamètre intérieur	
3-1/2" 3-1/2 po		RR3 (DG-RR3)	-04BR Brushed Chrome / Chrome brossé -03SA Satin Gold / Or satiné -11 Matte White / Blanc mat -12BR Brushed Nickel / Nickel brossé -13 Satin Nickel / Nickel satiné -22 Matte Black / Noir mat	ø 6-1/8" (156 mm) ø 6-1/8 po (156 mm)	ø 3-11/16" (94 mm) ø 3-11/16 po (94 mm)
3-1/2" 3-1/2 po		RS3 (DG-RS3)	-04BR Brushed Chrome / Chrome brossé -03SA Satin Gold / Or satiné -11 Matte White / Blanc mat -12BR Brushed Nickel / Nickel brossé -13 Satin Nickel / Nickel satiné -22 Matte Black / Noir mat	5" (127 mm) x 5" (127 mm) 5 po (127 mm) x 5 po (127 mm)	ø 3-11/16" (94 mm) ø 3-11/16 po (94 mm)
4" / 4 po		RR4 (DG-RR4)	-04BR Brushed Chrome / Chrome brossé -03SA Satin Gold / Or satiné -11 Matte White / Blanc mat -12BR Brushed Nickel / Nickel brossé -13 Satin Nickel / Nickel satiné -22 Matte Black / Noir mat	ø 6-1/8" (156 mm) ø 6-1/8 po (156 mm)	ø 4-1/4" (108 mm) ø 4-1/4 po (108 mm)
4" / 4 po		RS4 (DG-RS4)	-04BR Brushed Chrome / Chrome brossé -03SA Satin Gold / Or satiné -11 Matte White / Blanc mat -12BR Brushed Nickel / Nickel brossé -13 Satin Nickel / Nickel satiné -22 Matte Black / Noir mat	5-1/2" (140 mm) x 5-1/2" (140 mm) 5-1/2 po (140 mm) x 5-1/2 po (140 mm)	ø 4-1/4" (108 mm) ø 4-1/4 po (108 mm)

OPENING ADAPTOR / ADAPTATEUR D'OUVERTURE

For round trims of 3-1/2" Series / Pour les garnitures rondes de la série 3-1/2 po

Can lip adaptor for 3-1/2" (89 mm) pot in a 4-1/4" (108 mm) opening.
Finish: Galvanized steel
Code: **312296**

Adapte une ouverture allant jusqu'à 4-1/4 po (108 mm) pour recevoir un boîtier de 3-1/2 po (89 mm).
Fini : Acier galvanisé
Code : **312296**



DIMENSIONS / DIMENSIONS	
Outside diameter Diamètre extérieur	Inside diameter Diamètre intérieur
ø 4-5/16" (110 mm) / ø 4-5/16 po (110 mm)	ø 3-5/8" (92 mm) / ø 3-5/8 po (92 mm)





WARRANTY

1 year on components against manufacturing defects
5 years on LED arrays and drivers

GARANTIE

Garantie de 1 an sur les composants contre les défauts de fabrication
Garantie de 5 ans sur les matrices à DEL et sur les pilotes

ICONS ICÔNES



LED Source
Source DEL



Color Rendering Index
Indice de rendu des couleurs



Color Temperature
Température de couleur



Color Binning
Triage de couleur



Beam
Faisceau



Dimming
Gradation



Delivered Lumens
Lumens émis



Damp Locations
Endroits humides



Wet Locations
Endroits mouillés



Warm Dimming
Gradation chaude



Marine Grade
Qualité marine



Performance
Performance



Voltage
Tension



Ceiling Cutout
Trou de perçage



Tilt
Inclinaison



RDM/DMX



Warm Dimming
1800K-3000K



CCT Changeable
3000K-3500K-4000K



PoE Solution

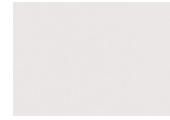
TRIM FINISHES FINIS DE GARNITURES



-03SA
Satin Gold
Or satiné



-04BR
Brushed Chrome
Chrome brossé



-11
Matte White
Blanc mat



-12BR
Brushed Nickel
Nickel brossé



-13
Satin Nickel
Nickel satiné



-22
Matte Black
Noir mat



LITEHARBOR

Factory Add :

New Industry Area, hecunDanzao
Town,Nanhai Foshan City China

Tel.: +86-757-81808688
Fax.:+86-757-81808685
info@liteharbor.com
www.liteharbor.com
www.liteharborfactory.com
www.contrastlighting.cn

© 2021 Liteharbor Lighting Technology Co., Ltd. All rights reserved. PRINTED IN CHINA

LiteharborLighting reserves the right to make changes in specifications and/or to discontinue any product at any time without notice or obligation and will not be liable for any consequences resulting from the use of this publication.



www.liteharbor.com



www.liteharborfactory.com



WhatsApp

